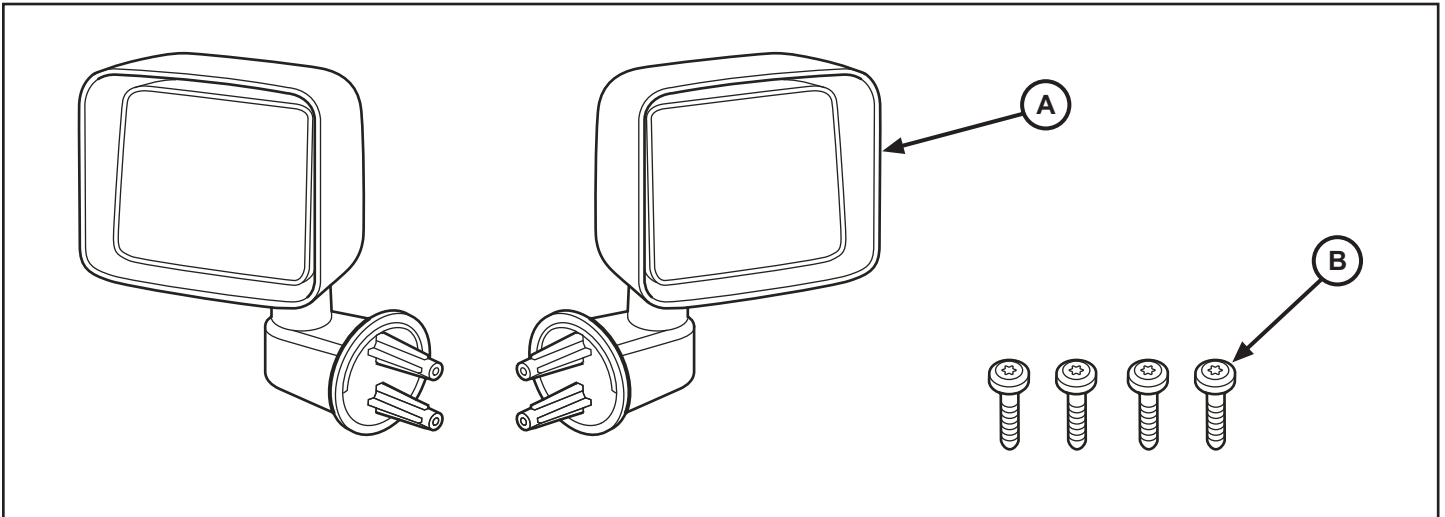




# Outside Rear View Mirror

JEEP WRANGLER

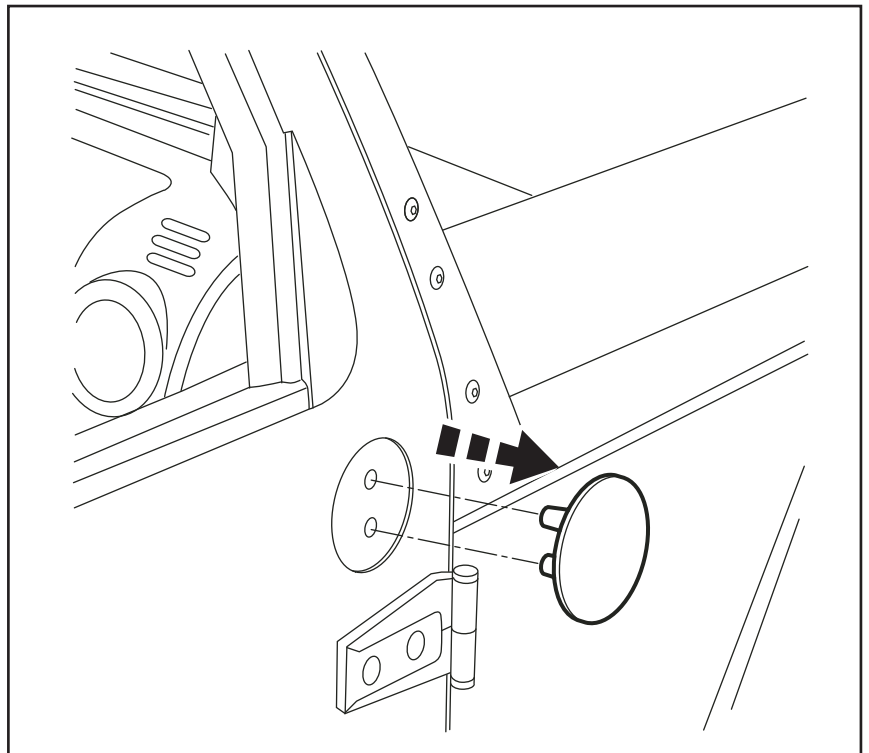


CALL OUT	DESCRIPTION	QUANTITY
A	Mirror Assembly	2
B	T-40 Torx Screws	4

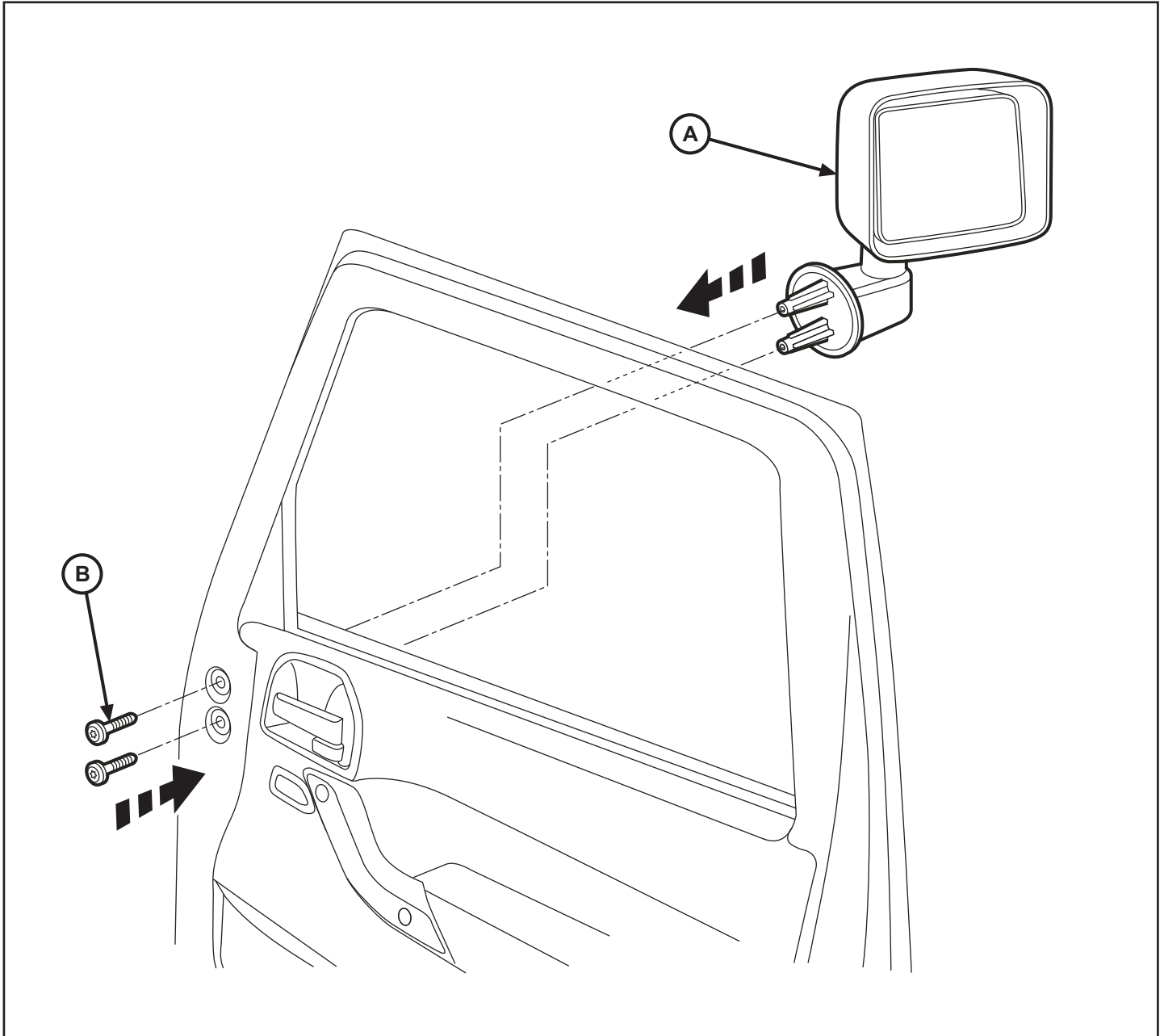
TOOLS REQUIRED		
Socket Wrench	T-40 Torx Bit	Trim Stick

## OUTSIDE REAR VIEW MIRROR

1. Use trim stick to remove outer cover panel from mirror mounting area.



- Carefully press mirror assembly into door using hand pressure only. Install two (2) T-40 screws provided from inside door. Tighten to 9 Nm (6.5 ft. lbs.)

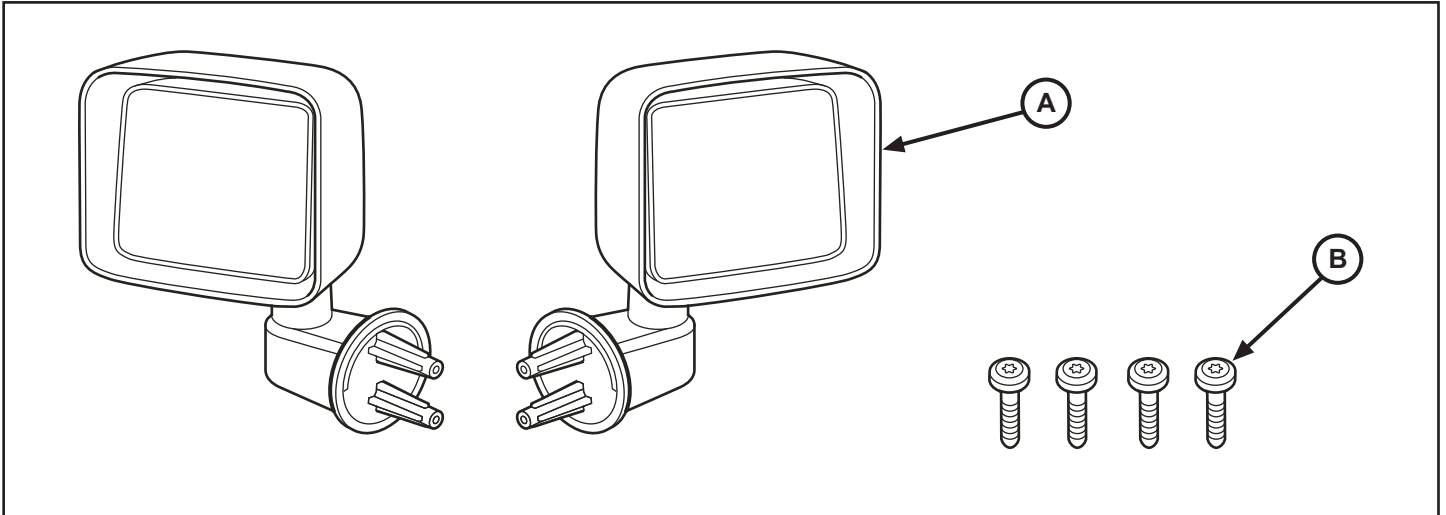


- Repeat steps for opposite side.



# Rétroviseur extérieur

JEEP WRANGLER

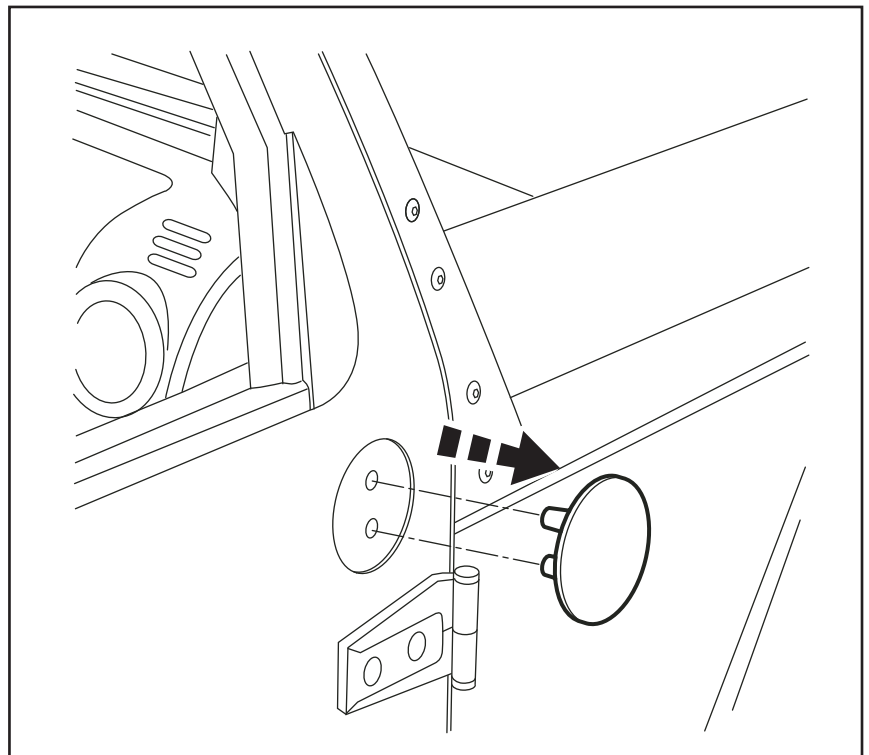


RÉFÉRENCE	DESCRIPTION	QUANTITÉ
A	Ensemble rétroviseur	2
B	Vis Torx T-40	4

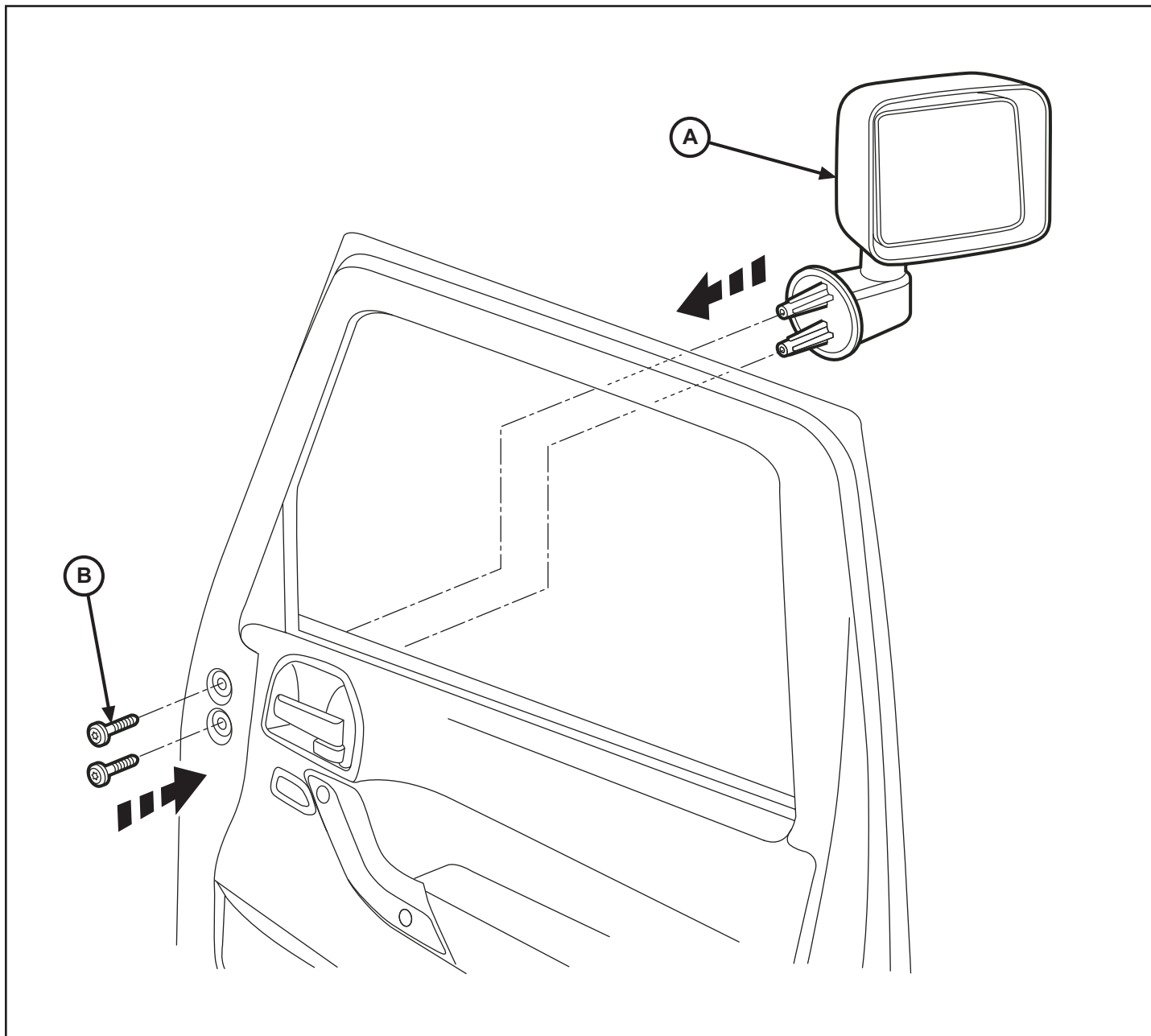
OUTILS REQUIS		
Clé à douilles	Embout Torx T-40	Outil pour garnitures

## RÉTROVISEUR EXTÉRIEUR

1. Utiliser un outil pour garnitures pour déposer le couvercle de l'aire de montage du miroir.



2. Insérez l'ensemble du miroir dans la portière en appuyant à la main seulement. Insérez deux (2) vis T-40 fournies à partir de l'intérieur de la porte. Serrer au couple de 9 Nm (6,5 lb-pi)

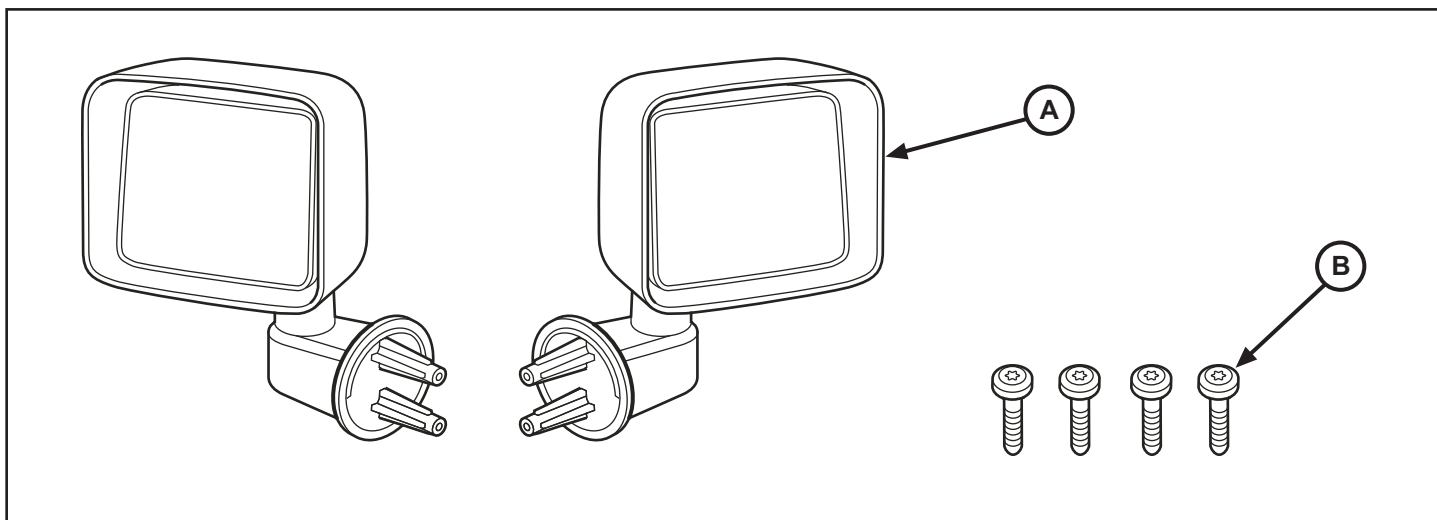


3. Répétez les opérations pour le côté opposé.



# Espejo retrovisor exterior

JEEP WRANGLER



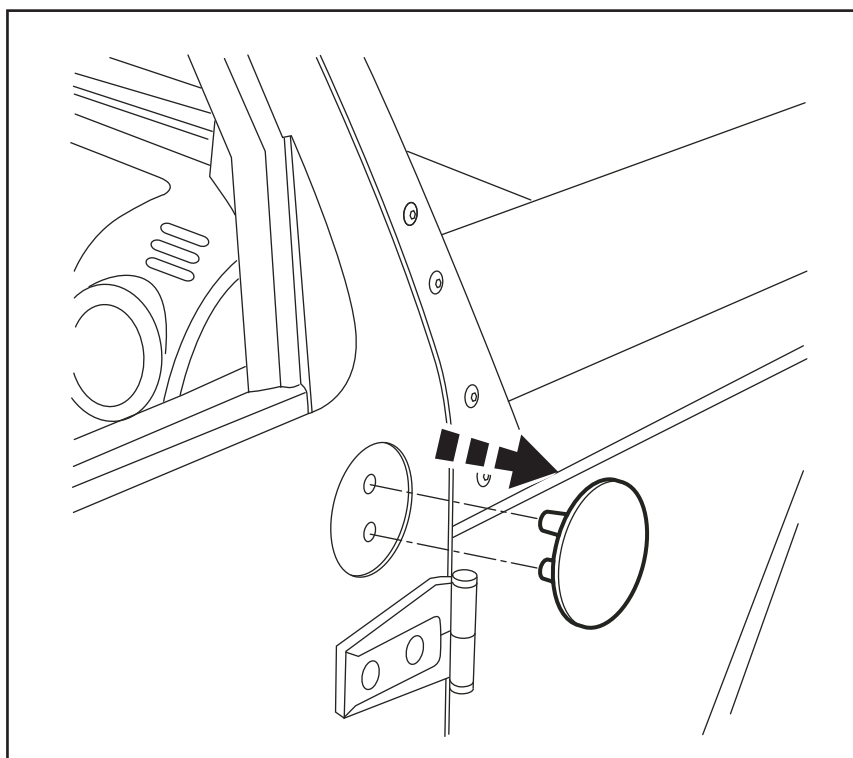
ELEMENTO	DESCRIPCIÓN	CANTIDAD
A	Conjunto de espejo	2
B	Tornillos Torx T-40	4

## HERRAMIENTAS REQUERIDAS

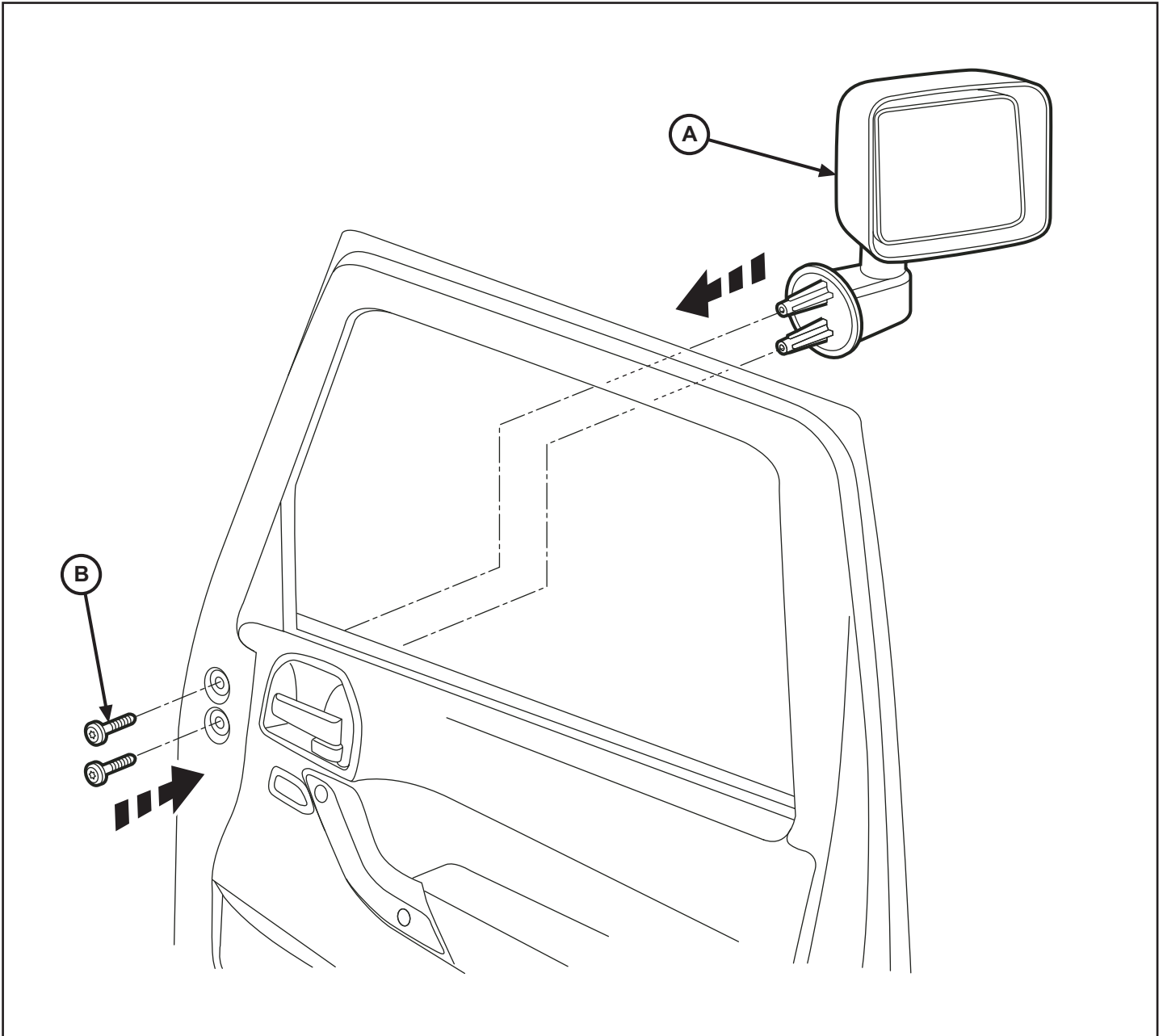
Llave de dado	Dado Torx T-40	Varilla de vestidura
---------------	----------------	----------------------

### ESPEJO RETROVISOR EXTERIOR

1. Utilice la varilla de vestidura para quitar la tapa exterior del área de montaje del espejo.



- Empuje con cuidado el conjunto de espejo contra la puerta ejerciendo presión solamente con la mano. Instale los dos (2) tornillos T-40 que vienen incluidos en el lado interior de la puerta. Apriete a un par de 9 Nm (6.5 pies-lb)



- Repita los pasos para el otro lado.