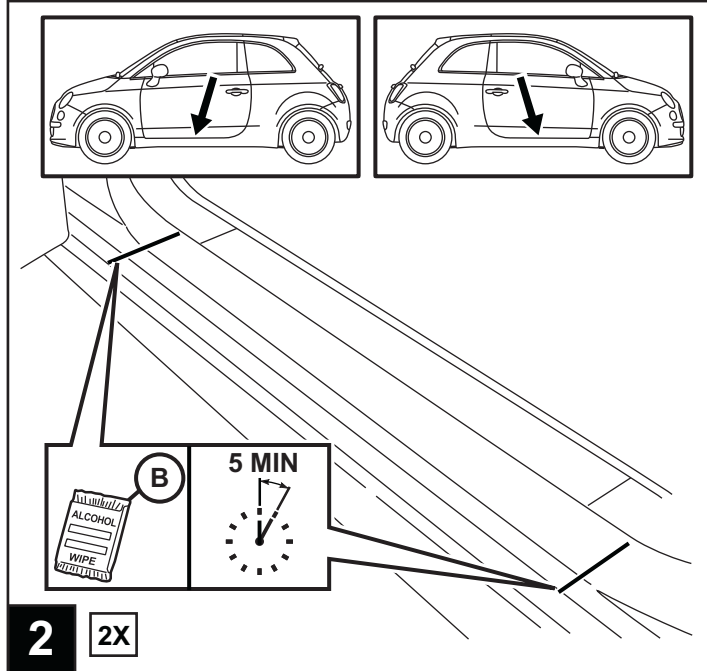
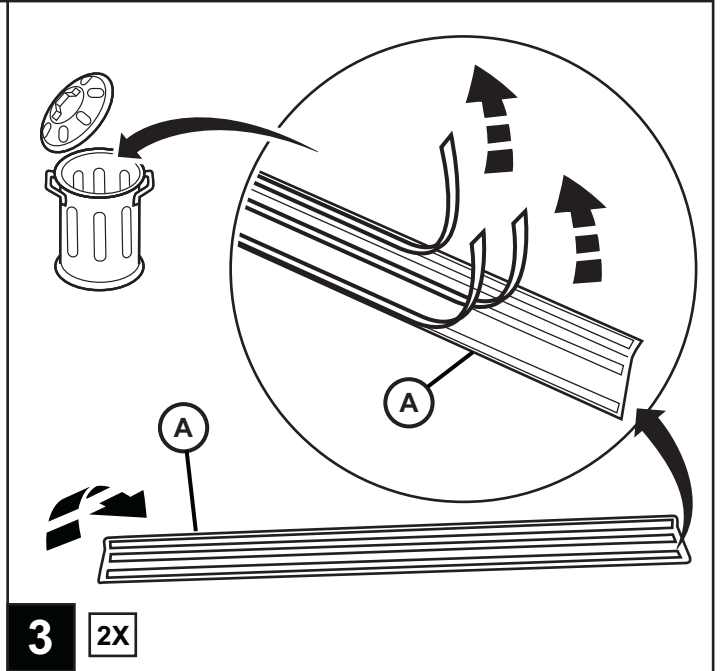


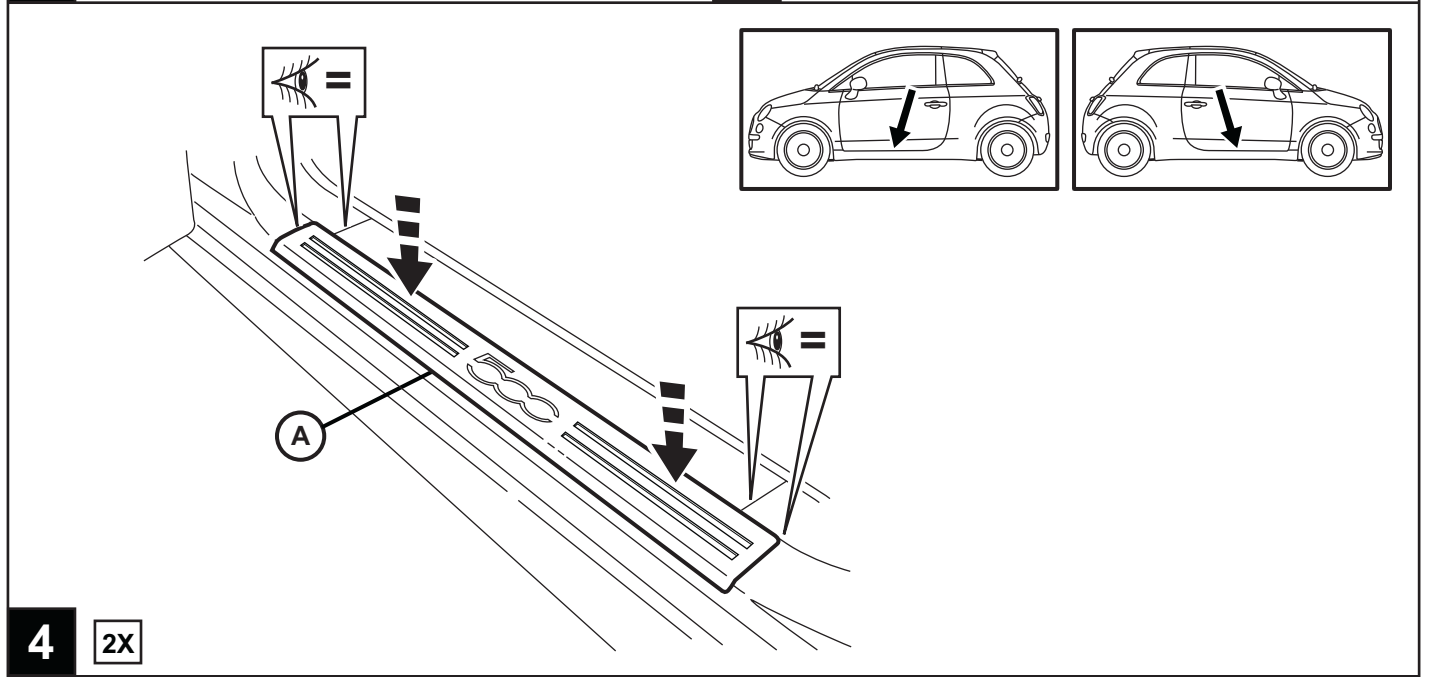
**1** 2X



**2** 2X



**3** 2X



**4** 2X