

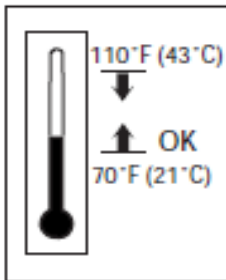


Dodge Ram Body Side Moldings

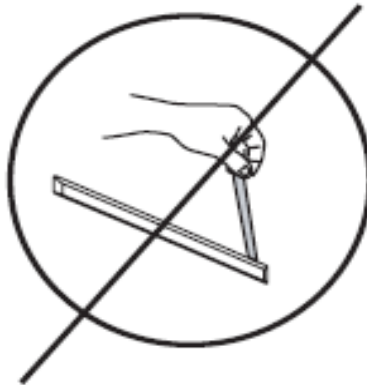
Important Warning

E Advertencia importante

F Avertissement important



Vehicle Surface
Temperature



Do not pull tape liner prior
to installation on vehicle.



Do not apply body side molding
starting from center.

E Temperatura de la
superficie del
vehículo

No jale el forro antes de su
instalación en el vehículo

No aplique moldura lateral iniciando
desde el centro.

F Température de
surface du véhicule

N'enlevez pas le revêtement
de l'adhésif avant l'installation
sur le véhicule.

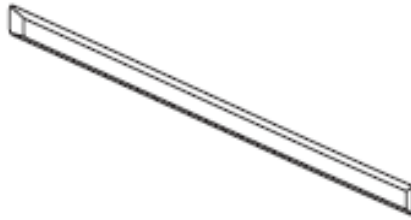
N'appliquez pas la moulure latérale à
partir de centre.

Risk of poor adhesion to vehicle surface or fit issues.

E Riesgo de adhesión pobre a la superficie del vehículo o problemas de encaje

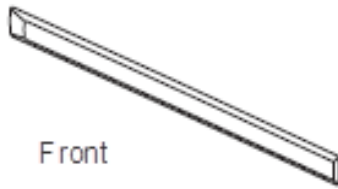
F Risque de mauvaise adhérence à la surface du véhicule ou de problèmes
d'ajustement.

Regular



A X2

Quad



Front

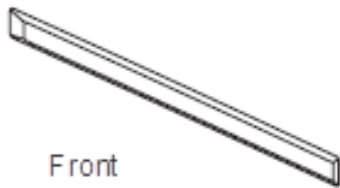


Rear

B X2

C X2

Crew



Front



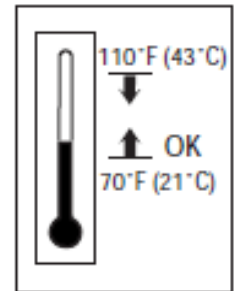
Rear

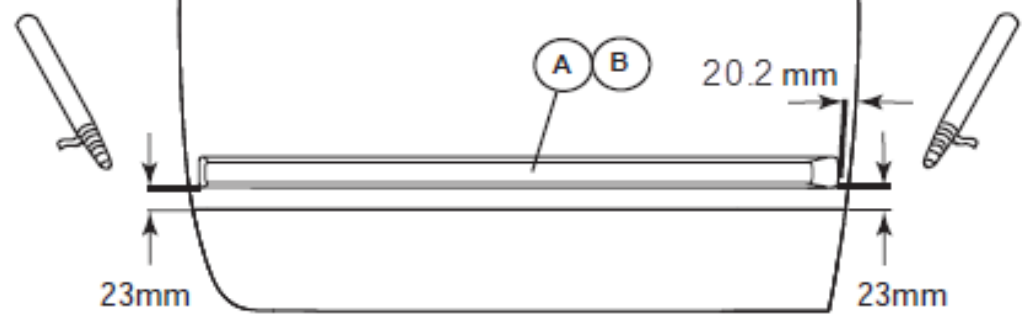
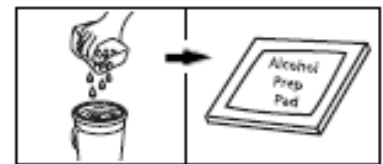
B X2

D X2

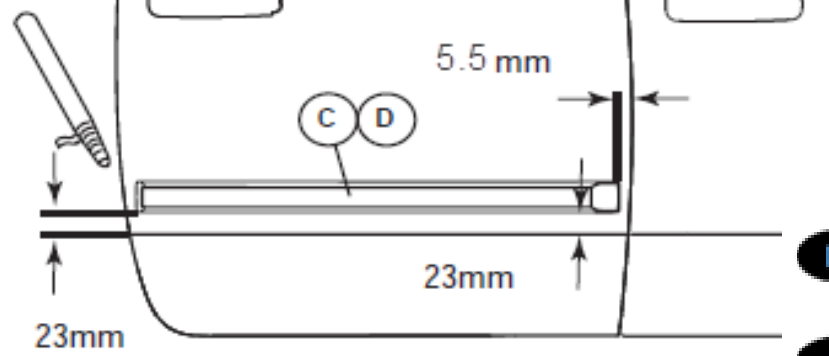
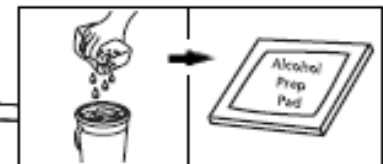


E X4





1



If Applicable

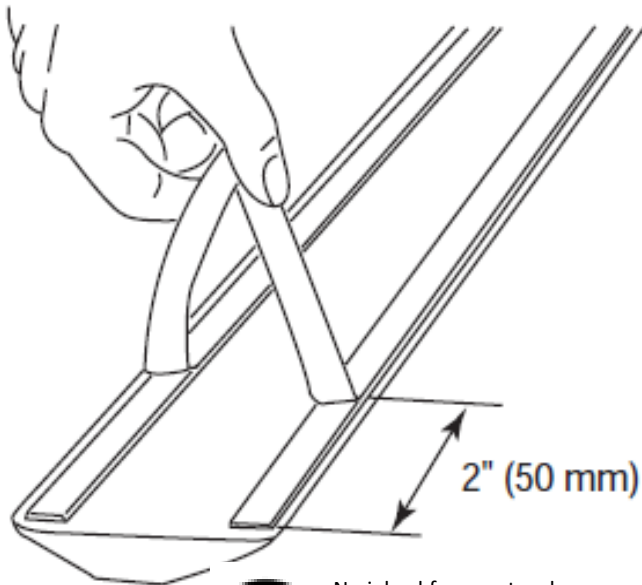


Si aplica



Si aplicable

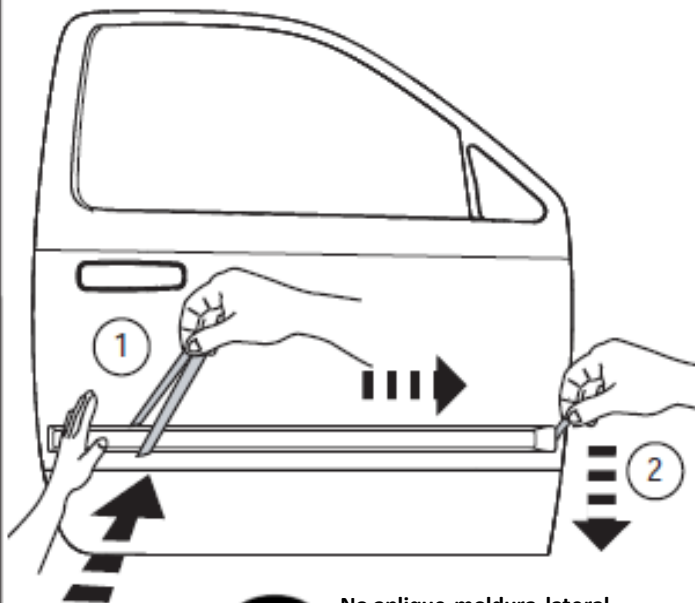
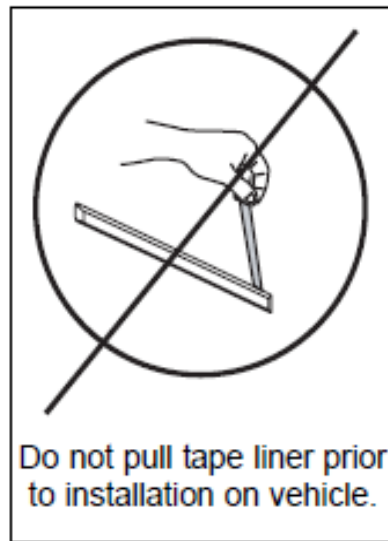
2



E No jale el forro antes de su instalación en el vehículo

F N'enlevez pas le revêtement de l'adhésif avant l'installation sur le véhicule

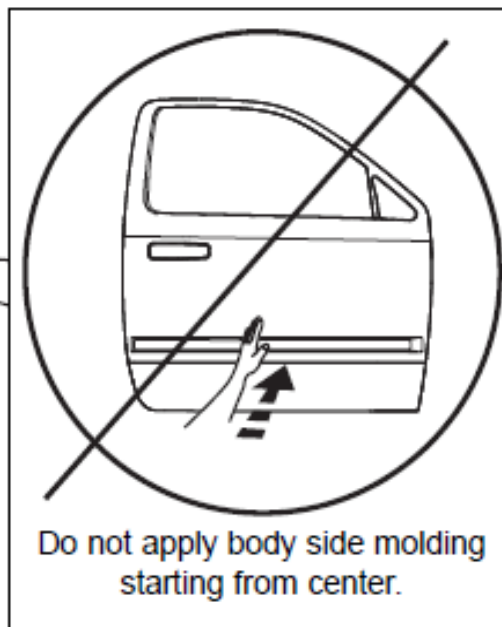
3

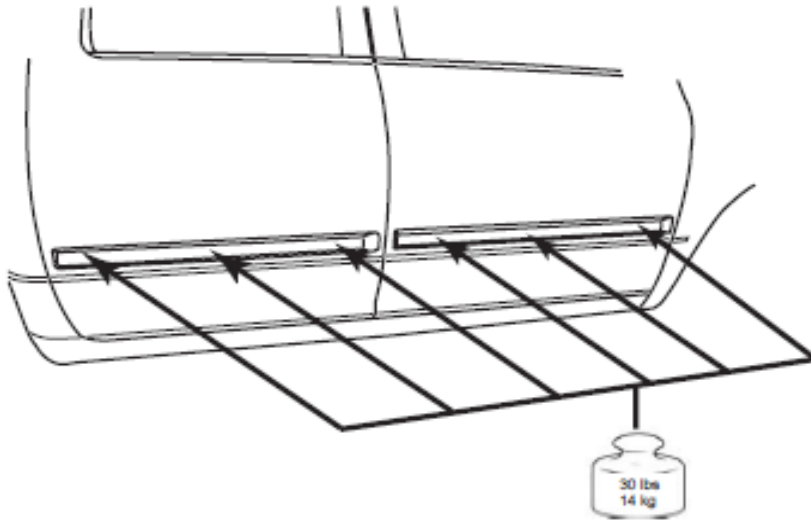


E No aplique moldura lateral iniciando desde el centro.

F N'appliquez pas la moulure latérale à partir de centre.

4





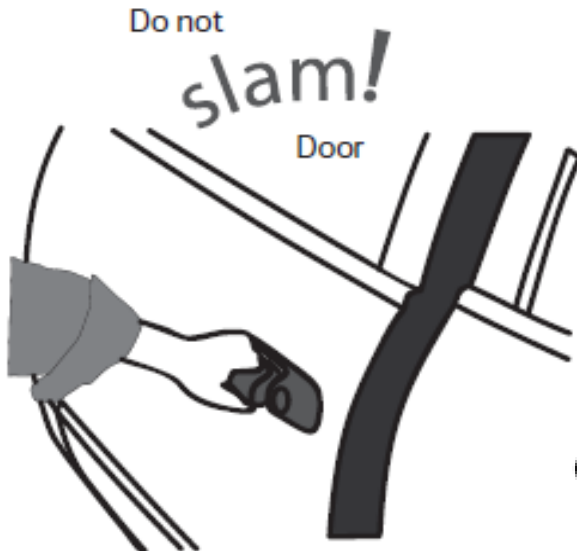
5

NOTE: Repeat steps 1-5 on the other side

E **NOTA:** Repita estos pasos 1-5 en otro lado

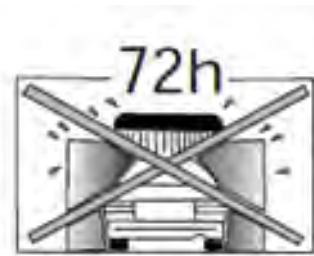
F **NOTE:** Répétez les étapes 1-5 pour l'autre côté

6



¡No azote la puerta!

Ne claquez pas la porte



For 72 Hours After Installation

E **Por 72 horas**
Después de la instalación

F **Pour 72 heures**
suivant l'installation