

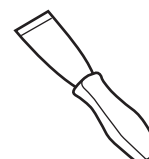
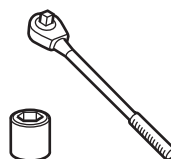
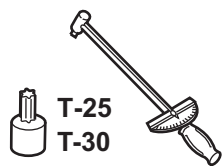
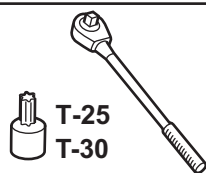
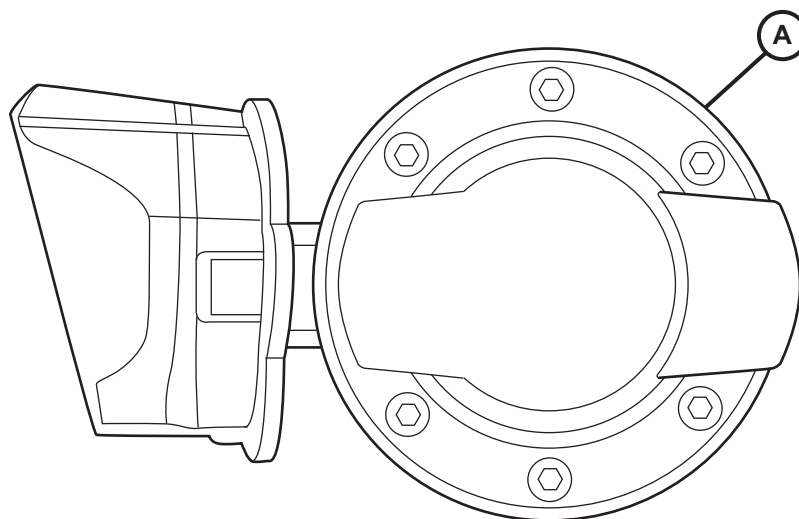


RAM CHROME FUEL DOOR

RAM la trappe à carburant chromée

RAM puerta de combustible cromada

www.mopar.com



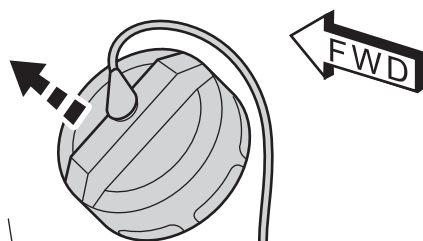
RETAIN ALL FASTENERS FOR REINSTALLATION

Maintenir toutes les vis pour la réinstallation

Mantenga todos los tornillos para la reinstalación

GAS ONLY

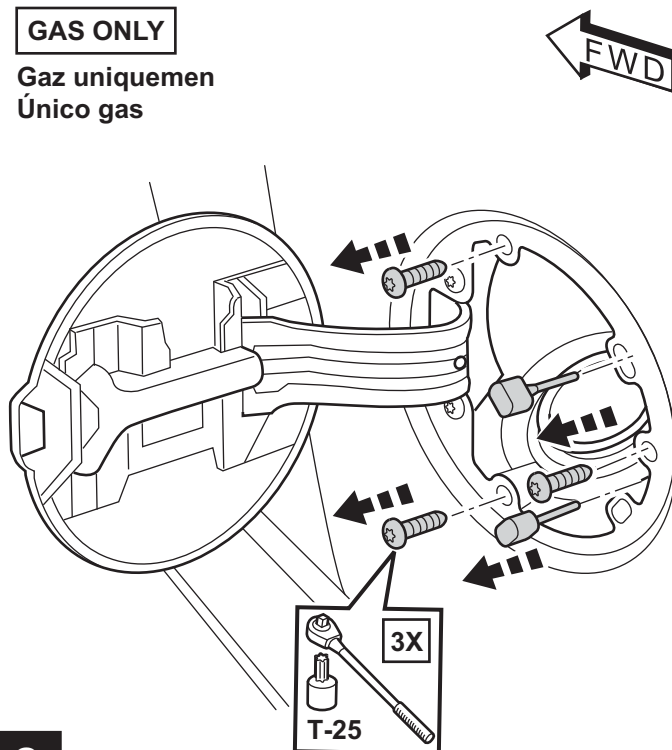
Gaz uniquement
Único gas



1

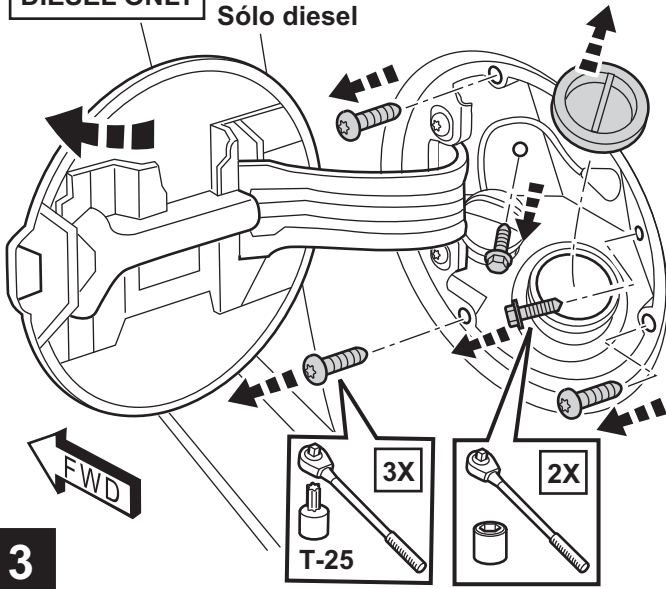
GAS ONLY

Gaz uniquement
Único gas

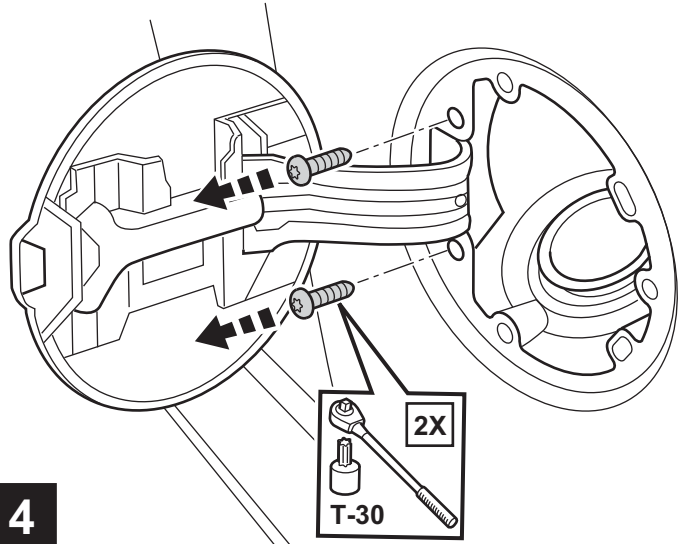


2

DIESEL ONLY Diesel seulement
Sólo diesel



3

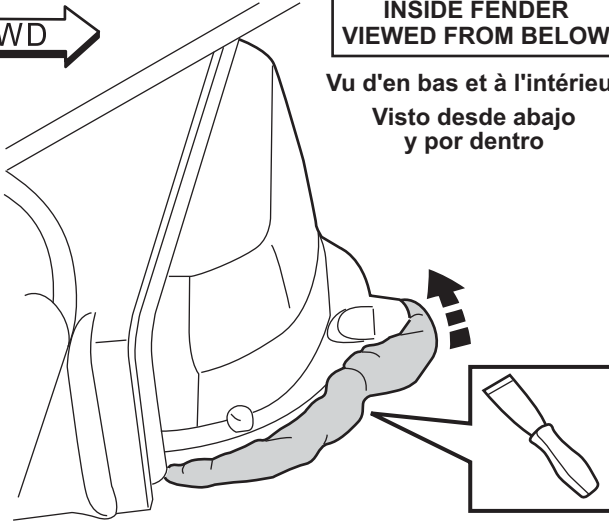


4

FWD →

**INSIDE FENDER
VIEWED FROM BELOW**

Vu d'en bas et à l'intérieur
Visto desde abajo
y por dentro



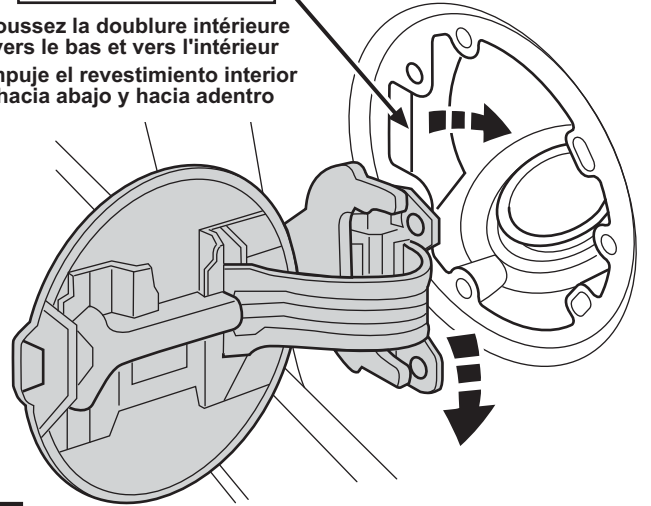
Utilisez un grattoir
sur le matériau adhésif
Use un raspador en
el material adhesivo

**USE SCRAPER
TO REMOVE
INNER ADHESIVE**

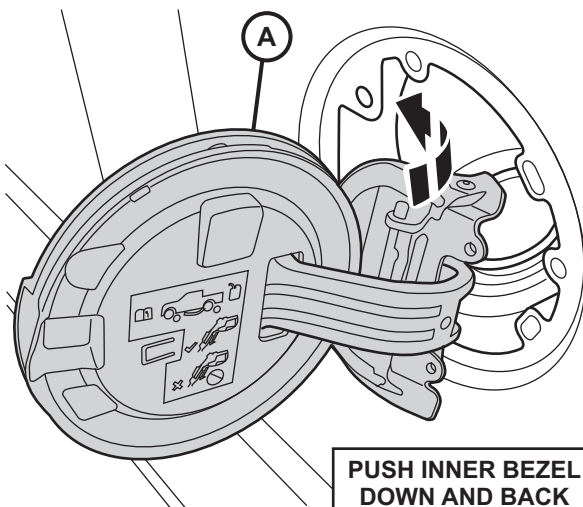
5

**PUSH INNER BEZEL
DOWN AND BACK**

Poussez la doublure intérieure
vers le bas et vers l'intérieur
Empuje el revestimiento interior
hacia abajo y hacia adentro



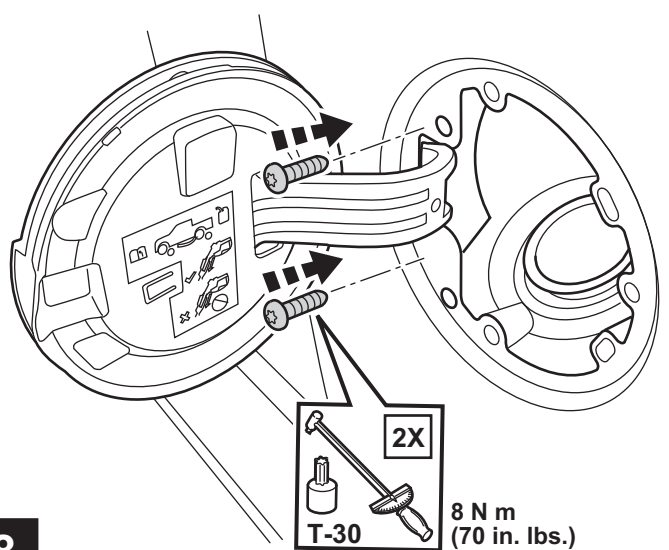
6



**PUSH INNER BEZEL
DOWN AND BACK**

Poussez la doublure intérieure vers le bas et vers l'intérieur
Empuje el revestimiento interior hacia abajo y hacia adentro

7

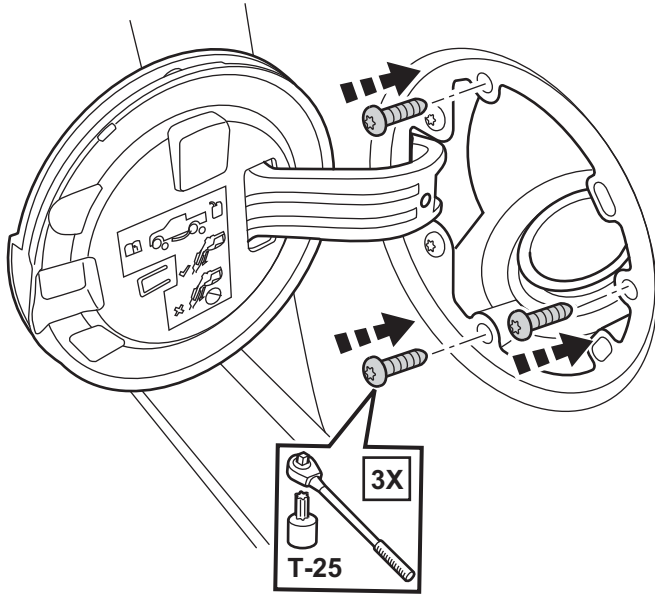


**8 N m
(70 in. lbs.)**

8

GAS ONLY

Gaz uniquement
Único gas



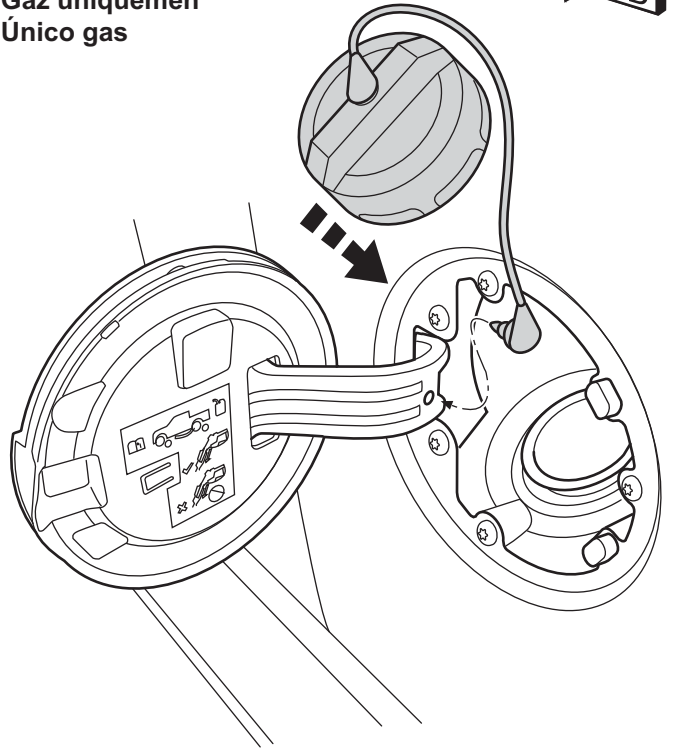
NOTE: DO NOT REINSTALL BUMPERS

NOTE: Ne pas réinstaller les pare-chocs
NOTA: No vuelva a instalar los topes

9

GAS ONLY

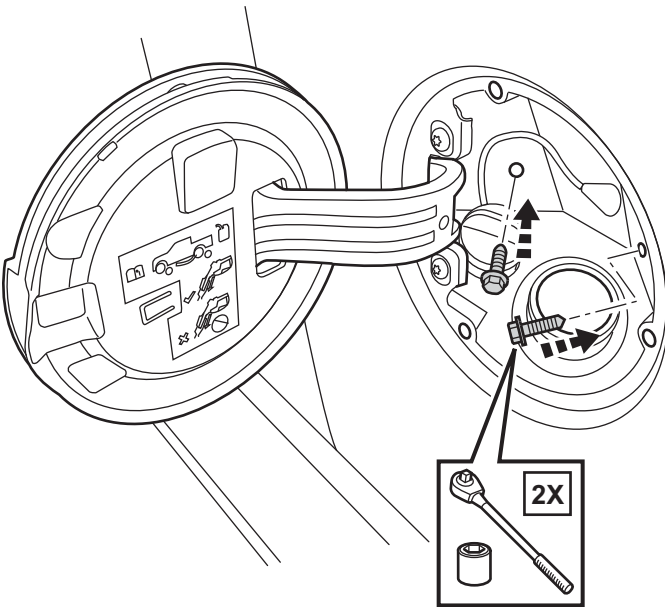
Gaz uniquement
Único gas



10

DIESEL ONLY

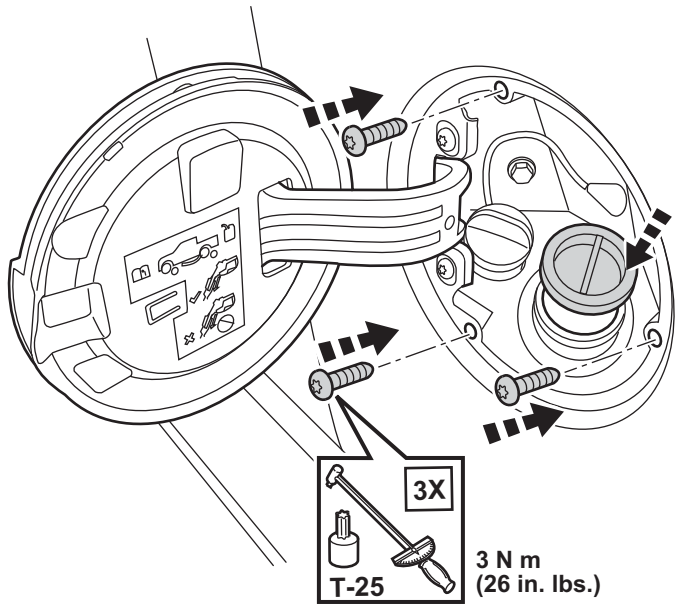
Diesel seulement
Sólo diesel



11

DIESEL ONLY

Diesel seulement
Sólo diesel



12